

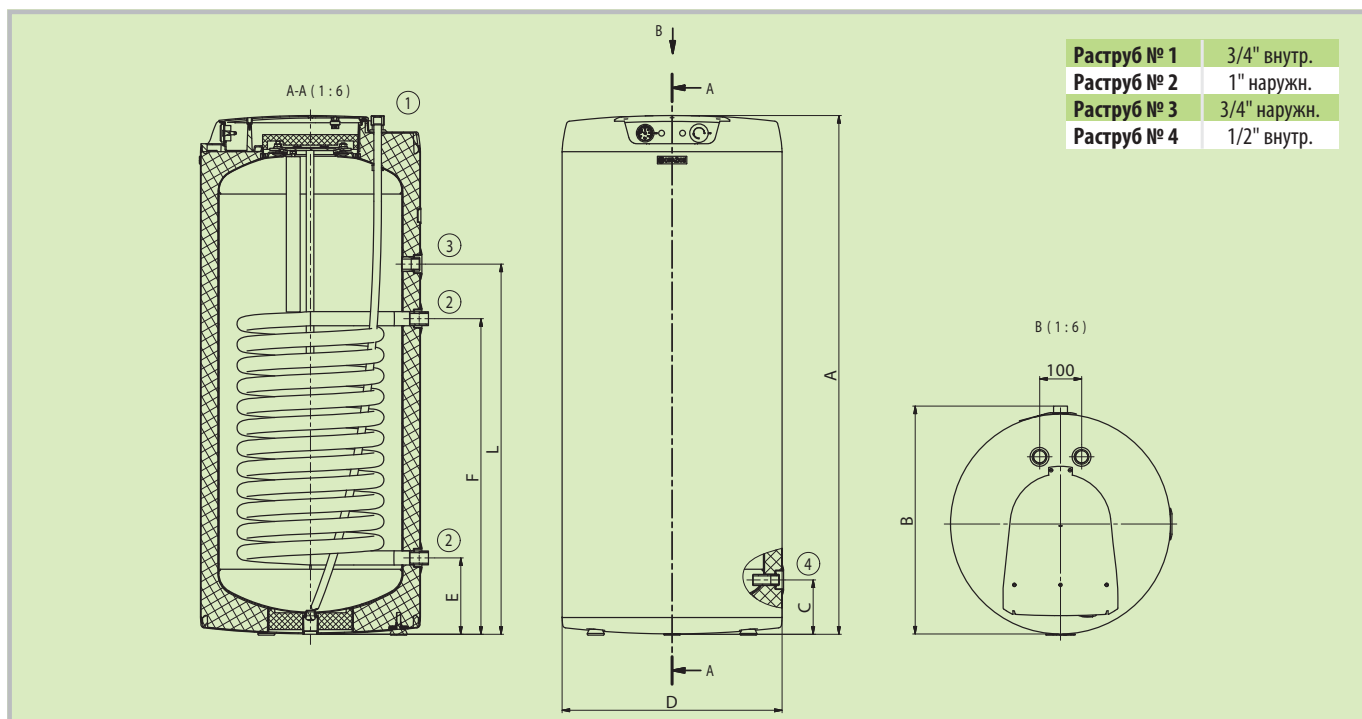


- Объем 100–250 л
- Бойлеры объемом 200 и более литров могут быть оснащены двумя теплообменниками
- У бойлеров объемом 100 и 160 л бытовая вода поступает внутрь и выходит через верхнюю крышку



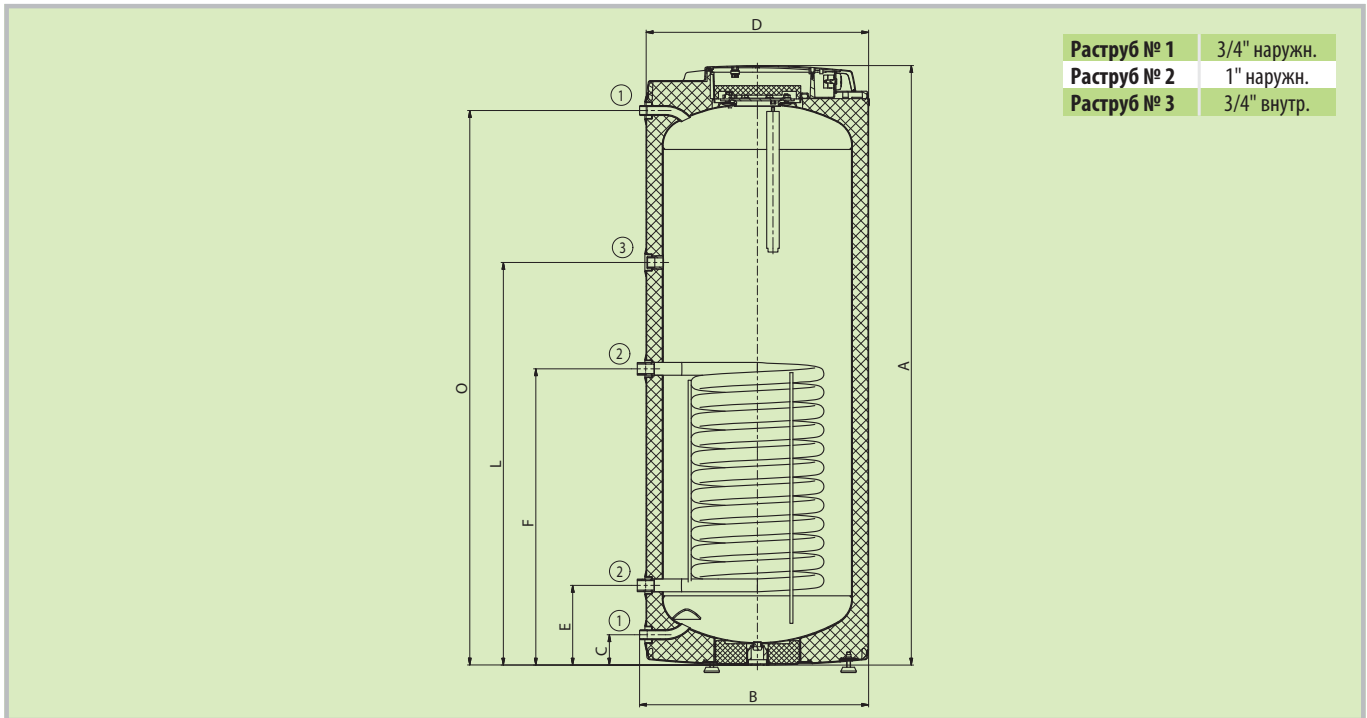
Тип резервуара		OKC 100 NTR	OKC 125 NTR	OKC 160 NTR	OKC 200 NTR(R)	OKC 250 NTR(R)
Номер заказа		110870801	110370801	110670801	110770801 (110790801)	110970801 (110990801)
Объем	[л]	87	112	148	208 (200)	242 (234)
Макс. масса водонагревателя без воды	[кг]	53	66	73	93 (102)	95 (104)
Изоляция	[мм]	42				
Теплопроводность λ изоляции	[Вт·м ⁻¹ ·К ⁻¹]	0,022				
Электрическое питание элементов управления		1/N/PE ~ 230/50				
Степень защиты		IP44				
Макс. рабочая температура/избыточное давление в резервуаре	[°C·бар ⁻¹]	90/6,0				
Площадь нагрева поверхности теплообменника * (верхн./нижн.)	[м ²]	1,08	1,45	1,45	1,45 (1/1)	1,45 (1/1)
Объем теплообменника * (верхнего/нижнего)	[л]	7,1	9,5	9,5	9,5 (7/7)	9,5 (7/7)
Макс. рабочая температура/избыточное давление в теплообменнике	[°C·бар ⁻¹]	110/10				
Постоянная мощность теплообменника в соответствии с ISN EN 12897 при расходе 720л циркулирующей воды, температура которой равна 80 °C.*	[кВт]	24	32	32	32 (24/24)	32 (24/24)
Время нагрева посредством теплообменника от 10 °C до 60 °C*	[мин]	13	12	16	23 (14/14)	26 (14/23)
Класс энергетической эффективности		B	C	C	C	C
Статические потери	[Вт]	42	54	75	82	87

Размеры [мм]	A	B	C	D	E	F	L
OKC 100 NTR	885	882	129	524	182	622	522
OKC 125 NTR	1050	1047	129	524	182	752	622
OKC 160 NTR	1236	1232	129	524	182	752	882





Размеры [мм]	A	B	C	D	E	F	L	O
OKC 200 NTR	1398	603	80	585	210	780	950	1280
OKC 250 NTR	1578	603	80	585	210	780	1060	1460



Размеры [мм]	A	B	C	D	E	F	L	M	N	O
OKC 200 NTRR	1398	603	80	585	210	650	950	710	1150	1280
OKC 250 NTRR	1578	603	80	585	210	650	1060	890	1330	1460

