

БИМЕТАЛЛИЧЕСКИЙ СЕКЦИОННЫЙ РАДИАТОР

# Base - 500/350/200

ПАСПОРТ ПРИБОРА

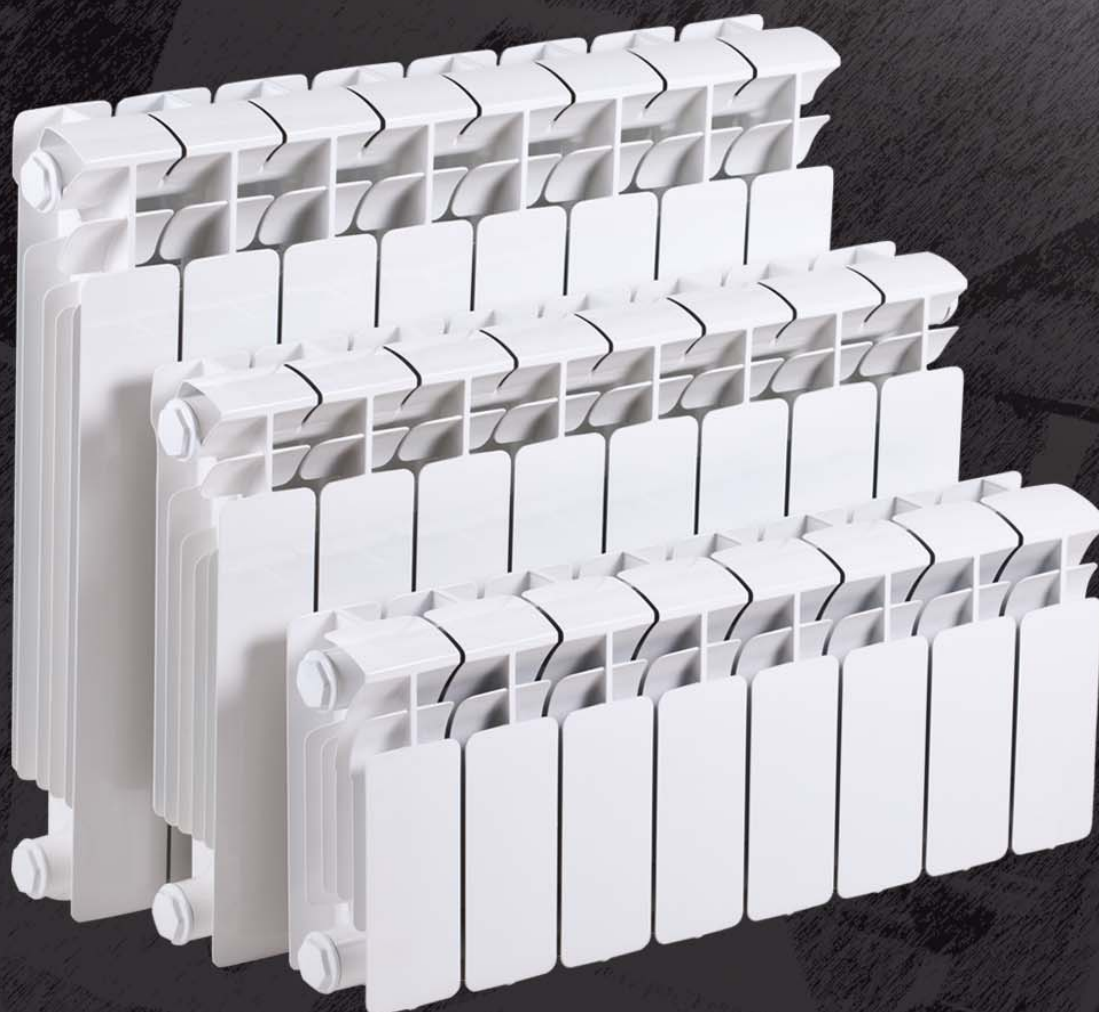
Высокая тепловая  
мощность:

Base 500 – 204 Вт

Base 350 – 136 Вт

Base 200 – 101 Вт

Температура  
теплоносителя  
до 135 °С



Застраховано СПАО "ИНГОССТРАХ"

**RIFAR**

Гарантия 10 лет  
Рабочее давление до 20 атм.

Добровольная  
сертификация  
**РСГ**

**В**

**БИМЕТАЛЛИЧЕСКИЙ СЕКЦИОННЫЙ РАДИАТОР ОТОПЛЕНИЯ**  
**Паспорт моделей:****RIFAR Base 500, RIFAR Base 350, RIFAR Base 200, RIFAR Base Ventil, RIFAR Base Flex и их модификаций.**

Назначение: Биметаллический радиатор отопления RIFAR Base (далее - радиатор) предназначен для применения в системах отопления жилых и административных зданий и соответствует требованиям нормативных документов ГОСТ 31311-2005, ТУ 4935-002-41807387-05.

**Основные технические и эксплуатационные параметры.**

Рабочее давление до	2,0 МПа (20 атм)	Номинальный размер резьбы коллекторов	G1"				
Испытательное давление	3,0 МПа (30 атм)	Максимальная температура теплоносителя	135 °С				
Разрушающее давление	≥10,0 МПа(100 атм)	ПДК растворенного кислорода в теплоносителе	не более мкг/дм <sup>3</sup> , 20				
Относительная влажность в помещении не более	75%						
Модель	Межосевое расстояние, мм	Габаритные размеры секции, мм			Номинальный тепловой поток 1 секции, Вт	Внутренний объем 1 секции, л	Масса 1 секции, кг
		Высота	Ширина	Глубина			
Base-500	500	570	80	100	204	0,20	1,92
Base-350	350	415	80	90	136	0,18	1,36
Base-200	200	261	80	100	101	0.16	0.96

**1. Монтаж и эксплуатация радиаторов**

1.1 Проектирование, монтаж и эксплуатация системы отопления должны осуществляться в соответствии с требованиями ГОСТ 31311-2005, СНиП 41-01-2003, СНиП 3.05.01-85 и СО 153-34.20.501-2003 «Правила технической эксплуатации электрических станций и сетей РФ» и согласовываться с организацией, отвечающей за фактическую эксплуатацию данной системы отопления.

1.2 Для предотвращения ускоренной коррозии отопительного прибора из-за действия постоянного или переменного токов, тепловые сети должны соответствовать нормам СТО 17330282.27.060.001-2008.

1.3 **В качестве теплоносителя для модели RIFAR Base - использовать только специально подготовленную воду, согласно п. 4.8. СО 153-34.20.501-2003 «Правила технической эксплуатации электрических станций и сетей РФ».**

**2. Монтаж радиаторов.**

2.1 Пользователь несет ответственность за любую локальную безопасность и нормы монтажа. Обратитесь к Вашей обслуживающей организации за советом или к специальной монтажной организации.

2.2 Монтаж должен быть произведен в соответствии с теплотехническим проектом, созданным проектной организацией и заверенным организацией ответственной за эксплуатацию системы отопления помещения, в котором планируется установка этого радиатора.

2.3 В соответствии со строительными нормами и правилами, утвержденными Минстроем России.

2.4 Приступать к монтажу после достижения радиатором комнатной температуры естественным образом, без прямого воздействия нагревательных приборов.

2.5 Монтаж радиатора должен быть произведен с обязательной возможностью перекрытия входа и выхода теплоносителя. Плавно открывайте радиаторные вентили во избежание гидравлического удара.

2.6 Непосредственно перед установкой заглушек и переходников необходимо смазать прокладку термостойким (до 135°С) герметиком. Момент затяжки резьбовых элементов, устанавливаемых в коллекторы радиатора - 45-55 Нм. Момент затяжки заглушек и крана Маевского - 27-35 Нм.

**Рекомендуемые условия монтажа, эксплуатации и обслуживания:**

2.7 Изготовитель рекомендует производить монтаж радиатора к трубопроводам без снятия защитной полиэтиленовой пленки. Перед запуском системы в рабочий режим пленка должна быть удалена.

2.8 Число секций в серийно производимых радиаторах: от 4 до 14. На заказ может быть изготовлен радиатор с другим количеством секций.

2.9 Завод-изготовитель не рекомендует производить перекомпоновку радиаторов с целью уменьшения или увеличения количества секций, а также замену отдельных секций радиатора. **Гарантийные обязательства на перекомпонованные радиаторы не распространяются.**

2.10 В процессе эксплуатации необходимо периодически удалять воздух из верхнего коллектора с помощью воздуховыпускного клапана.

2.11 По ГОСТ 31311-2005, радиатор в течение всего периода эксплуатации должен быть заполнен теплоносителем отвечающего требованиям п.1.3 настоящего паспорта.

2.12 Транспортировку и хранение радиаторов следует осуществлять в соответствии с ГОСТ 31311-2005.

**3. Категорически запрещается:**

3.1 подвергать радиатор ударам и чрезмерным нагрузкам, способным повредить или разрушить его, в том числе замораживать, при использовании прибора в водяных системах отопления;

3.2 использовать в качестве теплоносителя антифризы, незамерзающие или низкотемпературные жидкости;

3.3 использовать радиатор в качестве элемента заземляющего или токоведущего контура;

3.4 использовать радиатор в системах отопления с режимом водно-химической подготовки не соответствующим п. 4.8. СО 153 - 34.20.501 - 2003 «Правила технической эксплуатации электрических станций и сетей РФ»;

3.5 использовать радиатор в помещении с относительной влажностью более 75%;

3.6 использовать радиатор в контуре ГВС (горячего водоснабжения) в том числе вместо полотенцесушителя;

3.7 опорожнять систему отопления в отопительные и межотопительные периоды.

#### 4. Гарантийные обязательства и условия их действия

4.1 Срок эксплуатации радиатора при условии соблюдения требований и рекомендаций, перечисленных в п.п. 1 - 3 не менее 20 лет.

4.2 Гарантия на радиатор RIFAR Base действует в течение 10 лет со дня продажи при соблюдении требований и рекомендаций, перечисленных в п.1, п.2 и п.3 настоящего паспорта и при отсутствии аварийных случаев опорожнения радиатора.

4.3 Гарантия распространяется на все дефекты, возникшие по вине изготовителя.

4.4 Гарантия не распространяется на дефекты, возникшие по вине потребителя или организации, ответственной за эксплуатацию системы отопления, к которой подключен (был подключен) радиатор в результате нарушения условий п.п.1-3 настоящего паспорта.

4.5 Претензии по качеству продукции принимаются от покупателя при предъявлении следующих документов:

4.5.1 заявления с указанием паспортных данных заявителя или реквизитов организации, адреса, даты и времени обнаружения дефекта, координат монтажной организации, установившей и испытывавшей радиатор после установки;

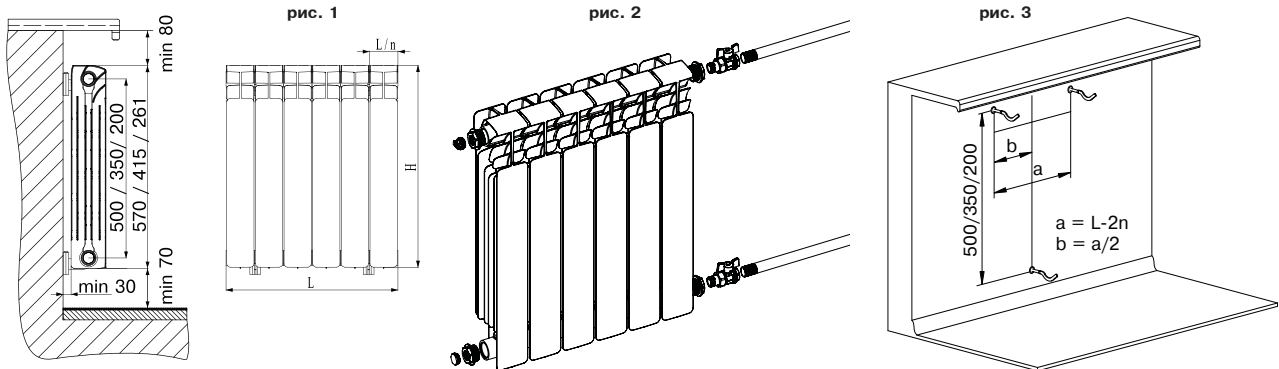
4.5.2 копии документа, выданного эксплуатационной организацией ответственной за эксплуатацию системы, в которую был установлен прибор, на согласие с изменениями данной системы отопления и возможностью соблюдать все необходимые эксплуатационные параметры;

4.5.3 копии акта о вводе радиатора в эксплуатацию с указанием величины испытательного давления;

4.5.4 документа, подтверждающего покупку радиатора;

4.5.5 оригинала паспорта изделия с подписью потребителя.

#### Подготовка к монтажу. Принципиальная схема установки радиатора

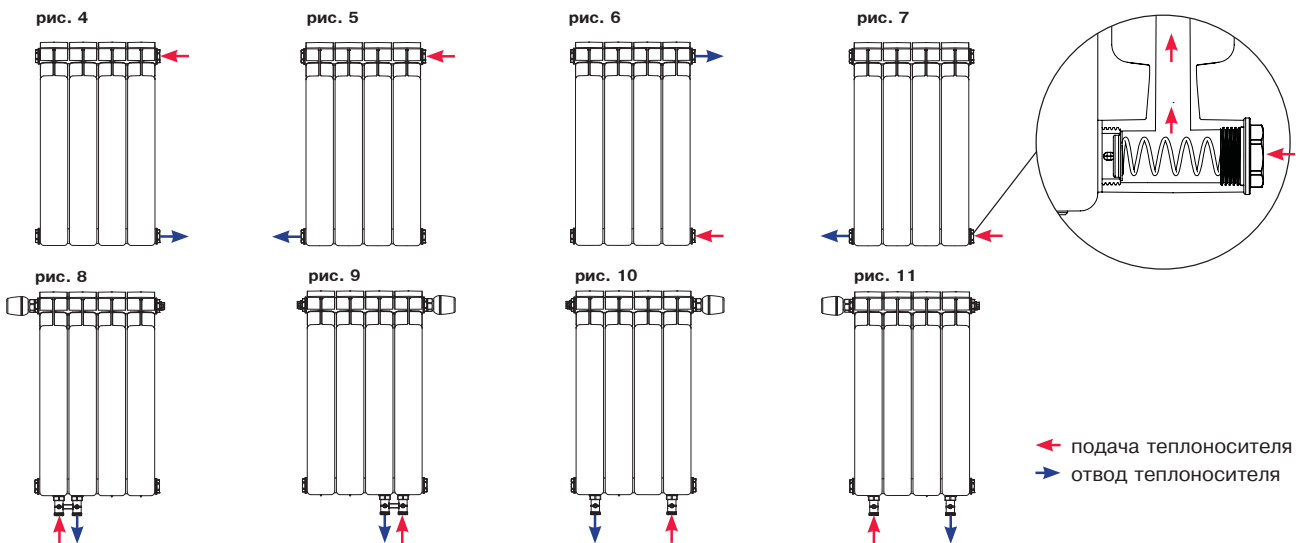


#### Информация о комплектующих

Универсальный монтажный комплект RIFAR, запорная арматура и кронштейны приобретаются отдельно в зависимости от расчетных параметров и характеристик системы. Кронштейны для установки радиатора должны быть выбраны в соответствии с материалом стен и обеспечивать надежное крепление радиатора. Для монтажа кронштейнов необходимо использовать строительный уровень, радиатор на кронштейнах

должен быть установлен горизонтально. При монтаже радиаторов с числом секций до 10 использовать не менее 3 кронштейнов, см. рис. 1, до 14 не менее 4 (3 сверху, 1 снизу). Для монтажа более длинных приборов следует обратиться к специалистам.

#### Возможные схемы подключения к тепловой сети радиаторов RIFAR Base



#### Особенности схем подключений:

Наиболее предпочтительными схемами подключения являются: рис. 4; рис. 5. При подключении радиатора по схеме рис.6 его тепловая мощность будет значительно снижена. При таком подключении необходимо в нижний коллектор установить направляющую потока, представленную в разделе 17 "Радиаторы

отопления RIFAR. Технический каталог" который можно найти на нашем сайте [www.rifar.ru](http://www.rifar.ru).

При подключении по схеме рис.7 в коллектор, в месте подключения, можно установить пружинный клапан см. раздел 16 "Радиаторы отопления RIFAR. Технический каталог".

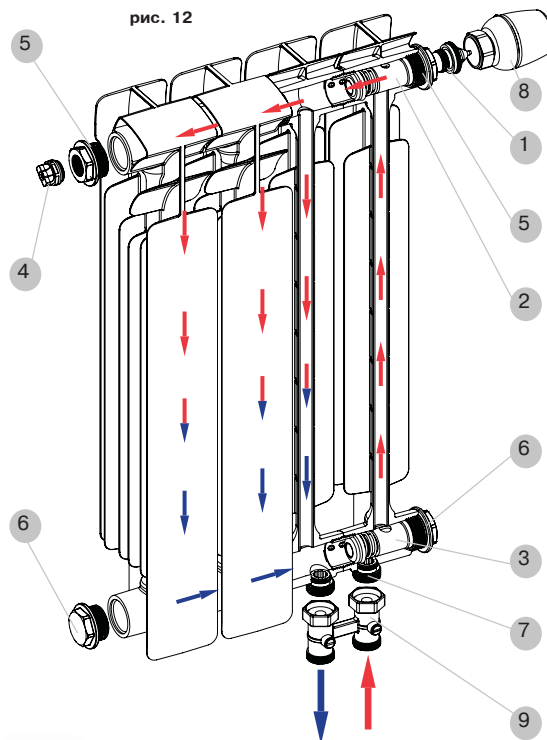
**Комплектация радиатора  
RIFAR Base 500/350/200 Ventil**

Радиаторы RIFAR Base Ventil, имеющие возможность нижнего подключения (рис. 8 - 11, см. стр. 3), производятся по специальному заказу и комплектуются термостатическим клапаном 1, верхним 2 и нижним 3 распределителями потока в коллекторах, воздухопускным клапаном (кран Маевского) 4 переходниками 5, заглушками 6, редукционными ниппелями 7. Установочные кронштейны, термостатический регулятор 8, узел нижнего подключения 9 в комплектацию не входят и приобретаются отдельно. Принципиальная схема движения теплоносителя в радиаторе RIFAR Base Ventil приведена на рис. 12.

**Важно!!!:** при заказе указывать, левое или правое подключение.

Размер наружных присоединительных резьб редукционных ниппелей G 3/4". Тип герметизации соединения - евроконус с прокладкой типа O-ring. Редукционные ниппели установлены в радиатор с заданным моментом затяжки на специальный резьбовой фиксатор.

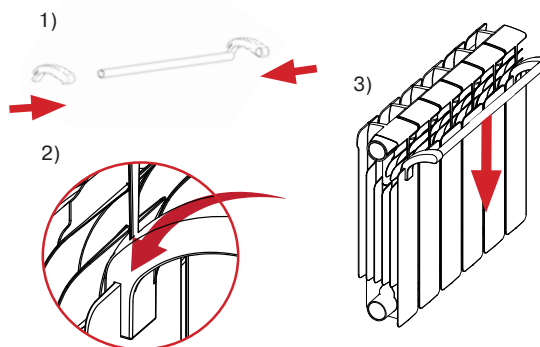
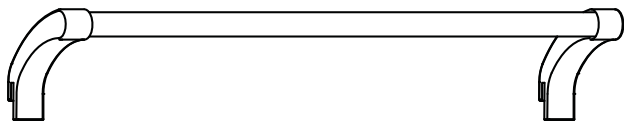
Полную информацию о применении различного вида узлов нижнего подключения и применяемости автоматических термостатических регуляторов, совместимых с клапаном модели Heimeier 4335, Вы можете получить из издания "Радиаторы отопления RIFAR. Технический каталог" которое можно найти на нашем сайте [www.rifar.ru](http://www.rifar.ru).



**Аксессуары для радиаторов RIFAR  
полотенцедержатель**

Для моделей: Base 500/350/200; Alum 350/500; Forza 350/500; Alp 500

Минимальное количество секций в радиаторе - 6 шт.



**Свидетельство о приемке**

Радиатор RIFAR Base ..... прошел испытание на герметичность давлением 3,0 МПа (30 атм.), соответствует требованиям ГОСТ 31311-2005, ТУ 4935-002-41807387-05 и признан годным к эксплуатации. Ф.И.О. упаковщика, дата производства, время испытания указаны на задней стенке радиатора.

Я, ....., с условиями монтажа и эксплуатации радиаторов ознакомлен, претензий по товарному виду не имею.

Подпись покупателя: .....

Дата покупки: .....20..... г.

**ГАРАНТИЙНЫЙ ТАЛОН**

Радиатор RIFAR Base.....

(модель, число секций)

Дата продажи: .....20..... г.

Продавец (поставщик):.....

М.П.

Дата: .....20..... г.

Ответственное лицо:.....(Ф И О, подпись)

**Монтажная и эксплуатирующая организации**

Отметка организации, производшей монтаж радиатора

Название организации:.....

Адрес: .....

Тел., факс, e-mail: .....

М.П.

Дата: .....20..... г.

Ответственное лицо.....

Ф И О., подпись

Отметка организации, производшей приемку монтажа радиатора и принявшей его в эксплуатацию:

Название организации:.....

Адрес: .....

Тел., факс, e-mail: .....

М.П.

Дата: .....20..... г.

Ответственное лицо.....

Ф И О., подпись