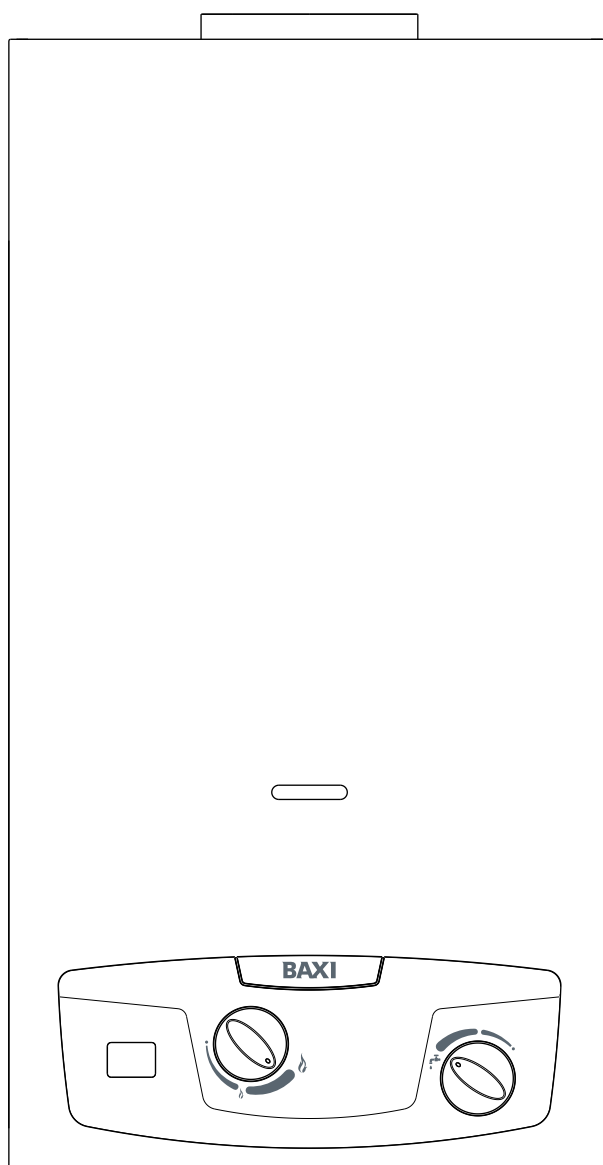


BAXI

SIG-2 11i
SIG-2 14i



РУКОВОДСТВО ПО ЭКСПЛУАТАЦИИ

ВНИМАНИЕ!

В настоящем руководстве содержится информация, как для пользователя, так и для монтажника.


Пользователь должен обратить внимание на следующие главы: Общие правила техники безопасности, Удаление продуктов сгорания, Эксплуатация водонагревателя.


ОГЛАВЛЕНИЕ


ОБЩИЕ ПРАВИЛА ТЕХНИКИ БЕЗОПАСНОСТИ	стр.	2
1 ТЕХНИЧЕСКИЕ ХАРАКТЕРИСТИКИ	стр.	3
1.1 Описание изделия	стр.	3
1.2 Технические характеристики	стр.	3
1.3 Габаритные размеры	стр.	3
1.4 Устройство	стр.	3
2 МОНТАЖ	стр.	4
2.1 Нормативы	стр.	4
2.2 Крепление на стену	стр.	4
2.3 Вентиляция помещений	стр.	4
2.4 Присоединение к газовой магистрали	стр.	4
2.5 Электрические подключения	стр.	5
2.6 Гидравлические подключения	стр.	5
2.7 Удаление продуктов сгорания	стр.	5
2.8 Переход на другой тип газа	стр.	6
3 ВКЛЮЧЕНИЕ	стр.	7
3.1 Описание работы водонагревателя	стр.	7
3.2 Эксплуатация водонагревателя	стр.	8
4 ТЕХНИЧЕСКОЕ ОБСЛУЖИВАНИЕ	стр.	8
4.1 Как снять облицовку	стр.	9
4.2 неполадки: причины и способы устранения	стр.	9


ОБЩИЕ ПРАВИЛА ТЕХНИКИ БЕЗОПАСНОСТИ


Настоящее руководство должно храниться вместе с изделием, чтобы к нему имели доступ пользователи водонагревателя, а также специалисты, осуществляющие установку и сервисное обслуживание. Если водонагреватель передается другому лицу, необходимо передать новому владельцу настоящее руководство, чтобы он и приглашаемые им технические специалисты могли с ним ознакомиться.


 Монтаж водонагревателя, а также любые работы по ремонту и обслуживанию должны производиться квалифицированными специалистами, аттестованными на работу с данным оборудованием.


 Запрещается использовать изделие не по назначению. Производитель снимает с себя всякую ответственность за нанесенный людям, животным или предметам ущерб, вызванный допущенными при монтаже и техническом обслуживании ошибками или при использовании его не по назначению.


 Запрещено вносить изменения в работу устройств управления в течение всего срока службы изделия, это может делать только изготовитель.


 Водонагреватель предназначен для нагрева воды хозяйственного назначения, поэтому он должен быть подключен к сети ГВС в соответствии с его характеристиками и мощностью.


 При обнаружении утечки воды перекройте подачу воды и немедленно обратитесь в сервисную организацию.

 При длительном отсутствии перекройте трубопровод газа. Если есть опасность замерзания, слейте воду из водонагревателя.


 В случае неисправности, отключите водонагреватель и не пытайтесь его ремонтировать или что-либо изменять.


 Необходимо проводить техническое обслуживание водонагревателя, по крайней мере, один раз в год.

 Не разбрасывайте материал, в который упакован водонагреватель — полиэтиленовые пакеты, пенопласт и т.п. Не позволяйте детям играть с ними — это может быть опасно.

 В помещениях теплогенераторов с открытой камерой сгорания следует предусматривать общеобменную вентиляцию по расчету, но не менее одного обмена в 1 ч. Также необходимо учитывать расход воздуха на горение топлива, при этом система вентиляции не должна допускать разрежения внутри помещения, влияющего на работу дымоудаления от теплогенераторов.

В тексте руководства используются следующие символы:

 **ВНИМАНИЕ** = действия, которые требуют повышенного внимания и соответствующей подготовки

 **ЗАПРЕЩЕНО** = действия, которые НЕЛЬЗЯ ВЫПОЛНЯТЬ ни в коем случае.

Маркировка     указывает на соответствие изделия техническим регламентам Украины, Узбекистана, Беларуси, Казахстана, Молдовы и России.

Срок службы водонагревателя при выполнении указанных в данном руководстве требований составляет не менее 10 лет.

В комплект поставки водонагревателя входят:
Ручка управления (устанавливаются после монтажа изделия) - 2шт.

Батарейка - 1шт.;


Фильтр (вставляется в штуцер на входе воды) – 1шт.


Штуцер с прокладкой (присоединяется к входу регулятора давления) – 1шт.


крюки для навески - 2шт

Руководство по эксплуатации. Инструкция по монтажу, техническому обслуживанию и ремонту – 1шт.


Эксплуатация водонагревателя требует соблюдения некоторых основных правил безопасности, а именно:


 Запрещается использовать водонагреватель не по назначению.

 Строго запрещается закрывать тряпками, бумагой или прочими предметами вентиляционные решетки на всасывании и на выходе воздуха, а также вентиляционное отверстие в помещении, в котором установлено изделие.

 Если вы почувствовали запах газа, не включайте никакие электроприборы, телефон и прочие устройства, которые могут стать источником искр. Откройте окна, чтобы проветрить помещение и закройте центральный газовый кран.


 Не ставьте какие-либо предметы на водонагреватель.

 Не оставляйте контейнеры и воспламеняющиеся вещества в помещении, в котором установлен водонагреватель.

 В случае неисправности, отключите водонагреватель и не пытайтесь его ремонтировать или что-либо изменять.

 Запрещена эксплуатация водонагревателя детьми и неопытными людьми

 Запрещается трогать опечатанные элементы водонагревателя.

 Запрещается хранить водонагреватели при температуре окружающего воздуха ниже 0°C.

При эксплуатации водонагревателя учитывайте что:

- периодическая чистка внешней поверхности водой с мылом не только улучшает внешний вид, но и защищает его панели от коррозии, продлевая его срок службы;
- не используйте растворители, порошки и абразивную губку
- не чистите водонагреватель и его части легко воспламеняющимися веществами (например: бензин, спирт, керосин и т.д.).

1. ХАРАКТЕРИСТИКИ

1.1 Описание изделия

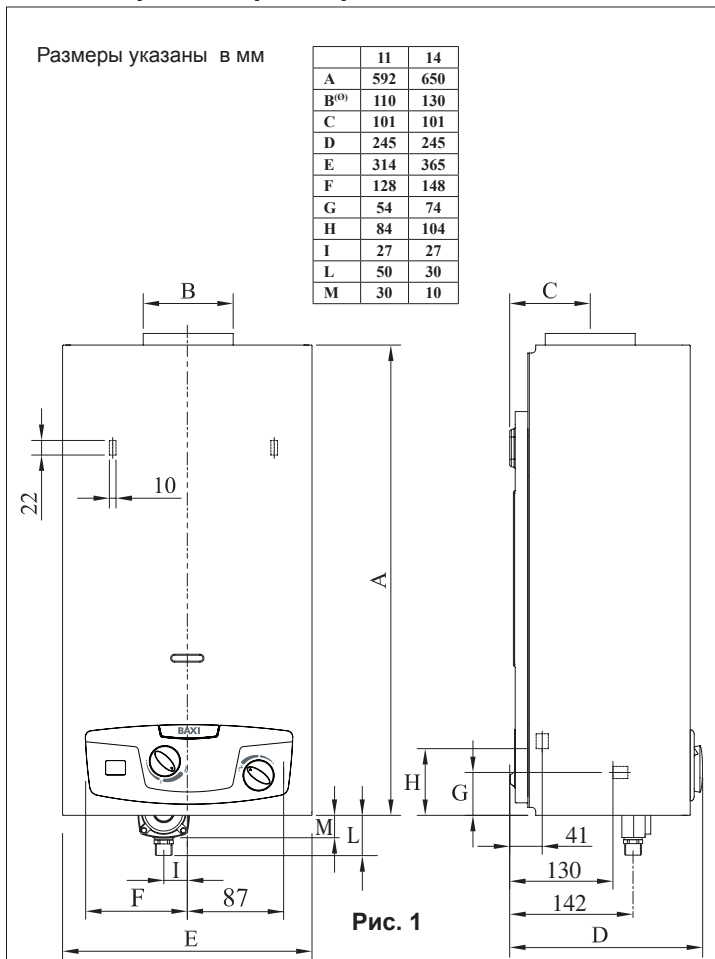
Проточный газовый водонагреватель предназначен для нагрева воды хозяйственного назначения. Нагрев воды производится в момент ее протока через водонагреватель. Водонагреватель оснащен системой автоматического регулирования мощности в зависимости от количества воды протекающей через него. Розжиг и отключение водонагревателя происходят автоматически (при работающей запальной горелке).

1.2 Технические характеристики

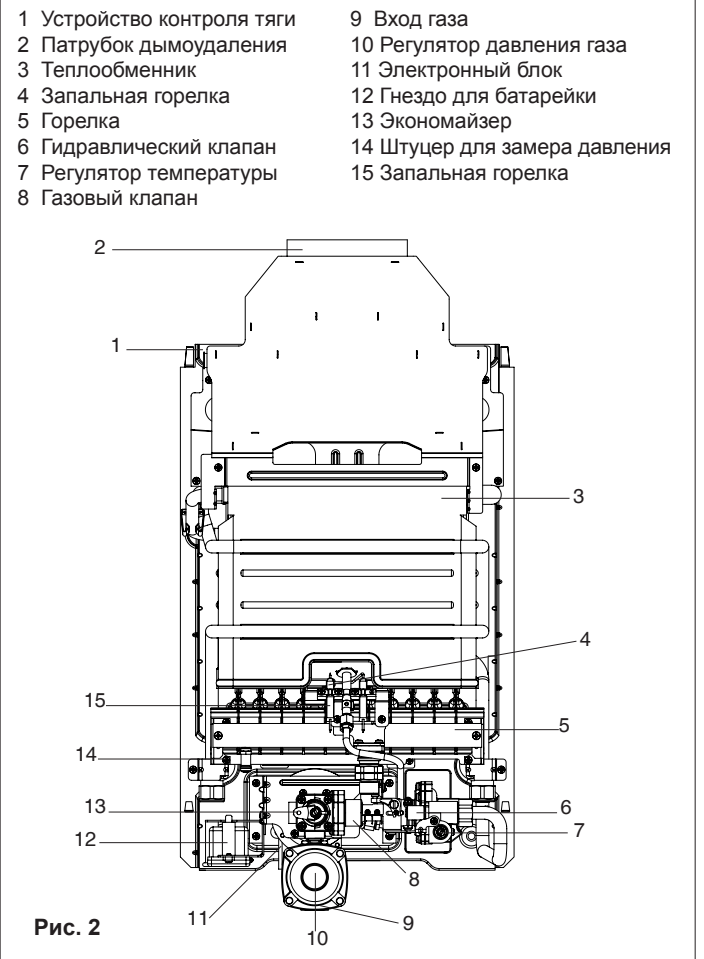
МОДЕЛЬ		SIG-2 11i			SIG-2 14i		
		кВт			кВт		
Номинальная тепловая производительность	кВт	19,0			23,7		
Номинальная тепловая мощность	кВт	21,8			27,2		
Минимальная тепловая производительность	кВт	7,5			7,5		
Минимальная тепловая мощность	кВт	9,0			9,0		
ТИП ГАЗА		МЕТАН			СУГ		
		G20	G30	G31	G20	G30	G31
Минимальная теплота сгорания (0°C, 1013 мбар)	МДж/м ³	35,90	122,80	93,60	35,90	122,80	93,60
Минимальный коэффициент Воббе (0°C, 1013 мбар)	МДж/м ³	48,20	85,30	74,90	48,20	85,30	74,90
Номинальное давление газа на входе.	кПа (мбар)	2,0 - 1,35 (20 - 13,5)	2,94 (29,4)	3,77 (37,7)	2,0 - 1,35 (20 - 13,5)	2,94 (29,4)	3,77 (37,7)
Расход газа	м ³ /ч (кг/ч)	2,20	1,72	1,69	2,73	2,14	2,11
Давление газа на горелке	кПа (мбар)	1,05 - 1,00 (10,5 - 10)	2,70 (27,00)	3,20 (32,00)	1,15 - 0,95 (11,5 - 9,5)	2,75 (27,50)	3,43 (34,30)
Диаметр форсунки запальной горелки	мм	0,35			0,25		
Диаметр форсунок основной горелки	мм	1,25			0,72		
Форсунки	шт	11			14		
Диаметр присоединения газовой магистрали		1/2"			1/2"		
Массовый расход дымовых газов	г/с	11,8	12,1	13,0	16,7	16,9	17,6
Температура отводимых газов	°C	180	185	182	180	175	180
ВОДА		SIG-2 11i			SIG-2 14i		
Диапазон значений расхода	л/мин	переключатель мин. от 2,5 до 5 ~ 50		переключатель макс. от 5 до 10,8 ~ 25	переключатель мин. от 2,5 до 6,7 ~ 50		переключатель макс. от 6,7 до 13,6 ~ 25
Увеличение температуры воды	°C	20 (200)			20 (200)		
Минимальное давление	кПа (мбар)	200 (2000)			200 (2000)		
Номинальное давление	кПа (мбар)	1000 (10000)			1000 (10000)		
Максимальное давление	кПа (мбар)	1/2"			1/2"		
Диаметры патрубков подачи и отбора воды		110			130		
Диаметр патрубка дымоудаления	мм	110			130		
Размеры и вес		SIG-2 11i			SIG-2 14i		
Высота	мм	642			680		
Ширина	мм	314			365		
Глубина	мм	245			245		
Вес	кг	11,10			13,10		

Примечание: температура холодной воды составляет 15 °C

1.3 Габаритные размеры



1.4 Устройство



2. МОНТАЖ

2.1 Нормативы

Установка газового оборудования должна производиться в соответствии с действующими нормативами.

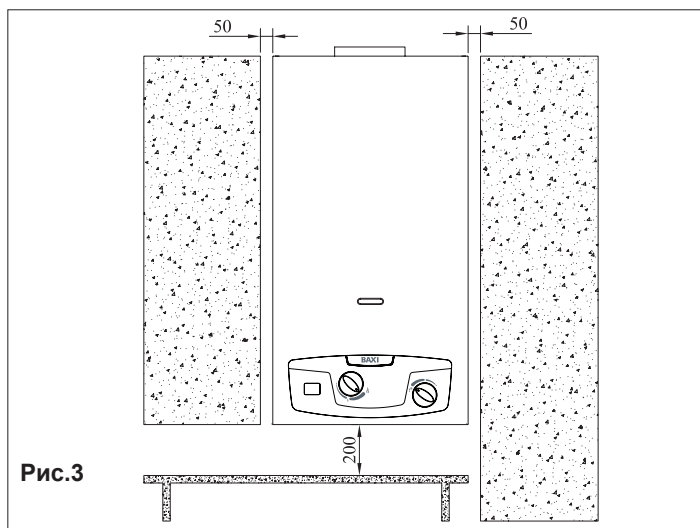


Рис.3

2.2 Крепление к стене

Меры предосторожности:

Запрещается установка водонагревателя в помещениях с повышенным содержанием пыли или жирных и/или едких паров в воздухе.

- Водонагреватель следует устанавливать на стене в непосредственной близости от дымоотводящего канала.
- Для доступа к водонагревателю при техническом обслуживании необходимо оставить вокруг водонагревателя свободное пространство, как показано на рис. 3.

Расположение

- Приток воздуха к водонагревателю должен быть свободным. Поэтому запрещается установка водонагревателя в плотно закрывающиеся шкафы или стенные ниши.
- Не следует располагать водонагреватель над кухонной плитой или иным кухонным устройством. (образующиеся при готовке пары жира, оседая на водонагревателе, ухудшают его работу).
- Если стены чувствительны к воздействию тепла (например, деревянные), их необходимо защитить соответствующей теплоизоляцией.
- На рис. 4 приведены установочные размеры для крепления водонагревателя к стене.

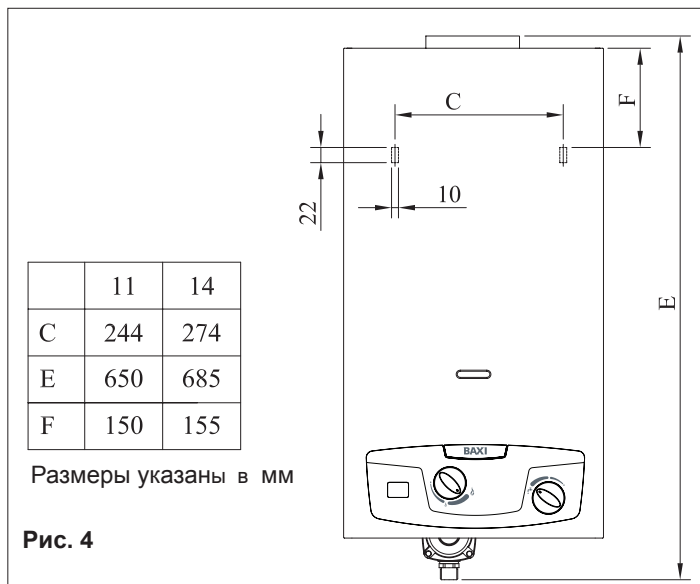


Рис. 4

2.3. Вентиляция помещения

Внимание! Необходимо ознакомиться с руководством по монтажу и эксплуатации на водонагреватель перед началом его использования. Несоблюдение положений из данного руководства может стать причиной взрыва, пожара, отравления угарным газом, вредного термического воздействия.

Объем воздуха

Для нормальной работы оборудования необходимо обеспечить приток воздуха в помещении, где установлен водонагреватель, в количестве, достаточном для нормального горения газа и для вентиляции самого помещения.

Работа водонагревателя в одном помещении с камином, вытяжкой или иным подобным устройством представляет опасность и запрещается.

Помещение, где устанавливается водонагреватель, должно иметь приток воздуха для вентиляции.

Приток воздуха

Приток воздуха должен быть прямым и осуществляться одним из следующих способов:

- отверстия в стенах вентилируемого помещения, выходящие наружу;
- вентиляционные каналы — индивидуальные или коллективные разветвленные.

Воздух для вентиляции должен подаваться снаружи и не содержать загрязнений.

Допускается также косвенная вентиляция — через смежные помещения. При этом необходимо соблюдать следующие требования:

- смежное помещение должно иметь прямую вентиляцию;
- все оборудование в вентилируемом помещении должно быть присоединено к дымоходу;
- смежное помещение не должно использоваться в качестве спальни или помещения общего пользования;
- смежное помещение не должно являться источником пожарной опасности (таким, как мастерские, гаражи, склад горючих материалов и т.п.);
- давление в смежном помещении не ниже, чем в вентилируемом (снижение давления может произойти в силу действия эффекта обратной тяги — например, если в смежном помещении установлен какой-либо отопительный агрегат, камин или система вытяжной вентиляции, к которым не обеспечен надлежащий приток воздуха);
- имеется свободная циркуляция воздуха между проветриваемым помещением и смежным через постоянные проемы.

2.4. Присоединение к газовой магистрали

Перед началом работы прочтите п. 2.1 настоящего руководства.

Определите диаметр трубопровода в соответствии с действующими стандартами (но не менее 1/2"). Перед установкой изделия продуйте подводящий газопровод, чтобы удалить из него посторонние частицы. В упаковке водонагревателя находится патрубок с прокладкой для присоединения водонагревателя к газовой сети. Его необходимо присоединить ко входу регулятора давления газа.

Данная операция должна быть выполнена на вертикально установленном водонагревателе, чтобы правильно позиционировать патрубок.

После монтажа необходимо проверить герметичность в месте присоединения патрубка.

Перед входом газа в водонагреватель рекомендуется установить запорный газовый кран.

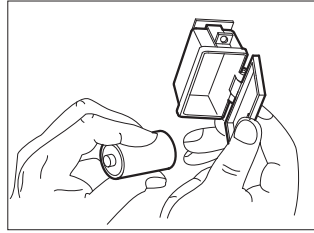
При первом запуске необходимо силами квалифицированных специалистов провести следующие работы:

- проверить внутреннюю и внешнюю герметичность газовой магистрали (сделать опрессовку);
- убедиться, что водонагреватель рассчитан на тот тип газа, который к нему подведен;
- удостовериться, что давление в подающем газопроводе лежит в пределах, указанных на идентификационной табличке водонагревателя;
- убедиться, что тракт подачи газа рассчитан на расход газа, соответствующий требуемой мощности водонагревателя, и что в нем предусмотрены все контрольные и предохранительные устройства, предписанные действующими нормативами.

При больших перерывах в пользовании водонагревателем закройте запорный кран на трубе подачи газа. Во избежание образования ядовитых и взрывоопасных смесей держите открытыми вентиляционные отверстия в помещении, где установлен водонагреватель. Не используйте трубопровод газа в качестве заземления электрооборудования.

2.5. Электрические подключения

Питание водонагревателя осуществляется от батарейки 1,5 В модель LR20 щелочного типа с длительным сроком службы, поэтому нет необходимости подключать его к сети электропитания.



Электрическая схема водонагревателя

2.6 Гидравлические подключения

Присоедините водонагреватель к водопроводу, установите перед водонагревателем запорный кран. Если смотреть на

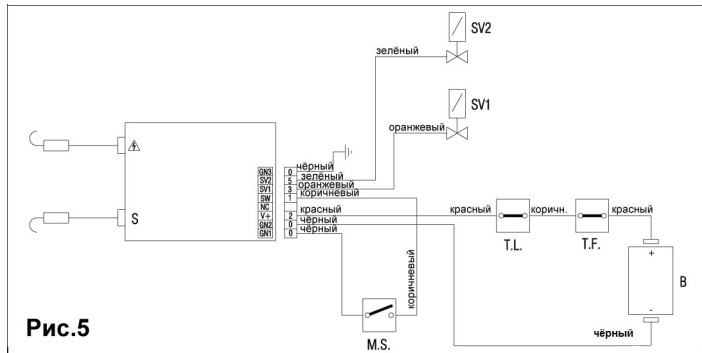


Рис.5

GN3	Заземление
SV2	Электромаг. клапан горелки
SV1	Эл.-магн. клапан запальный
SW	Контакт микровыключателя
NC	Не используется
V+	Плюс питания
GN2	Минус питания
GN1	Контакт микровыключателя
T.L.	Предельный гидравлический термостат
T.F.	Термостат дымовых газов
M.S.	Микровыключатель
B	Батарейка

водонагреватель спереди, патрубок подачи холодной воды расположен справа, а патрубок выхода горячей воды — слева.

- ⚠ Установите фильтр (поставляется с водонагревателем) во входной штуцер клапана воды.
- ⚠ Прежде чем подключать штуцер на выходе горячей воды к водопроводной сети, снимите с него пластиковую гайку.
- ⚠ Убедитесь, что водопроводные трубы не используются для заземления электрических приборов или телефонных аппаратов. В противном случае трубопровод и сам водонагреватель могут быстро выйти из строя.
- ⚠ Если жесткость поступающей в водонагреватель воды превышает 4 мг-экв/л., рекомендуется использовать устройства для обработки воды с целью предохранения теплообменника от отложения солей жесткости. Показатель кислотности PH, используемой в водонагревателе воды, должен лежать в пределах 6-8.

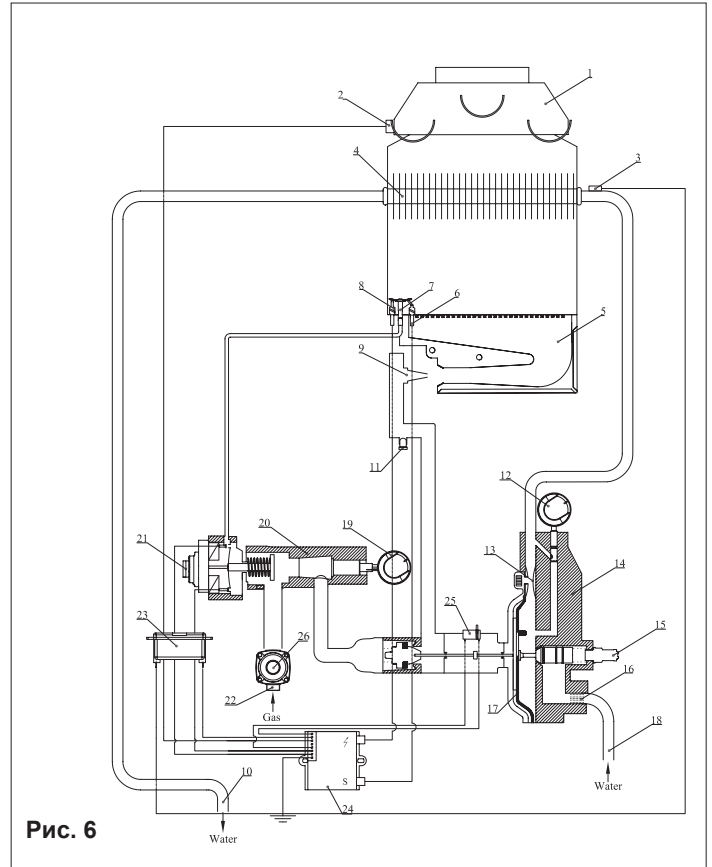


Рис. 6

- | | | | |
|----|-------------------------------------|----|--------------------------|
| 1 | Дымосборная камера | 14 | Гидравлический клапан |
| 2 | Устройство контроля тяги | 15 | Предохранительный клапан |
| 3 | Предельный гидравлический термостат | 16 | Фильтр воды |
| 4 | Теплообменник | 17 | Мембрана |
| 5 | Горелка | 18 | Вход холодной воды |
| 6 | Электрод обнаружения | 19 | Экономайзер |
| 7 | Запальная горелка | 20 | Газовый клапан |
| 8 | Электрод розжига | 21 | Устройство контроля |
| 9 | Инжектор | 22 | Газовый фильтр |
| 10 | Выход горячей воды | 23 | Батарейка |
| 11 | Штуцер для замера давления газа | 24 | Электронная плата |
| 12 | Переключатель температуры | 25 | Микровыключатель |
| 13 | Вентури | 26 | Регулятор давления газа |

ГИДРАВЛИЧЕСКАЯ СХЕМА

2.7 Удаление продуктов сгорания

Водонагреватели являются газовым оборудованием типа B11BS, поэтому они оборудованы устройством контроля тяги. При проектировании дымоотвода необходимо соблюдать требования действующих нормативов.

Водонагреватель должен соединяться с дымоходом или дымовой трубой посредством дымоотводящего канала. Дымоотводящий канал должен присоединяться к дымоходу или дымовой трубе в том же помещении, где установлен водонагреватель, в крайнем случае — в смежном с ним. Материал дымоотводящего канала должен обеспечивать плотность стыков и устойчивость к механическим и тепловым нагрузкам, а также воздействию дымовых газов и конденсата. При любых внешних условиях температура в любой точке дымового канала должна быть выше точки росы

УСТРОЙСТВО КОНТРОЛЯ ТЯГИ

В стандартную комплектацию водонагревателя входит устройство контроля тяги. Это устройство контролирует полноту удаления продуктов сгорания, т.е. следит за тем, чтобы поток газов из камеры сгорания направлялся в дымоотводящий канал и далее в дымоход.

Устройство состоит из «термостата», соединенного последовательно с термодарой. Срабатывание термостата приводит к прекращению подачи газа, как на основную, так и на запальную горелки. Срабатывание термостата вызывается частичным или полным перекрытием дымоотводящего канала или дымохода

Такое перекрытие может быть вызвано различными причинами — как внешними, так и внутренними, например:

- неудачное устройство дымоотводящего канала;
- сужение в дымоотводящем канале;
- слишком много изгибов канала;
- канал имеет обратный уклон (отрицательный угол наклона).

Все эти факторы могут привести к излишнему падению давления в канале, препятствуя свободному выходу продуктов сгорания. Срабатывание термостата контроля тяги блокирует работу водонагревателя, не позволяя дымовым газам выходить в помещение, где установлен агрегат. Для повторного запуска водонагревателя необходимо выполнить процедуру, описанную в параграфе «ВКЛЮЧЕНИЕ».

При неисправности самого устройства или его электрических соединений запуск водонагревателя невозможен. Таким образом, обеспечивается безопасность работы. Если постоянно происходит аварийная остановка водонагревателя, вызванная срабатыванием устройства контроля тяги, необходимо обратиться к квалифицированным специалистам, имеющим соответствующие разрешения, для того, чтобы провести проверку полноты удаления продуктов сгорания и проконтролировать эффективность работы дымоотводящего канала и дымохода согласно требованиям нормативов.

Категорически запрещается вручную изменять состояние контрольного термостата или отключать его. От этого зависит Ваша безопасность и здоровье тех, кто живет с Вами.

Все работы с устройством контроля — проверка его работы и замена в случае неисправности — должны проводиться аттестованным квалифицированным специалистом.

Для замены вышедшего из строя устройства контроля тяги настоятельно рекомендуется использовать только «оригинальные» запчасти, поставляемые изготовителем, поскольку они специально разработаны для применения в данном изделии и обеспечивают наиболее эффективную работу.

2.8 Переход на другой тип газа

Перевод водонагревателя с одного типа газа на другой должен выполняться только аттестованным сервисным специалистом. Операции по переводу водонагревателя с одного типа газа на другой легче всего производить на уже установленном оборудовании.

Перевод с природного газа на сжиженный (СУГ)

Перед проведением любых операций по переводу оборудования на другой тип газа необходимо отключить подачу газа на это оборудование.

1. Замена форсунки на запальной горелке
 - отсоединить трубку запальной горелки (рис.7);

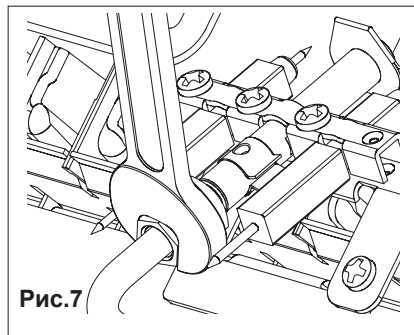


Рис.7

- выкрутить форсунку запальной горелки;
- установить форсунку запальной горелки с новой прокладкой из комплекта для перевода на сжиженный газ (рис.8).

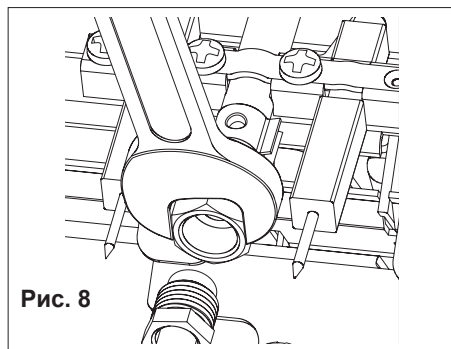


Рис. 8

2. Замена форсунок на основной горелке
 - открутить винты крепления запальной горелки (рис. 9);

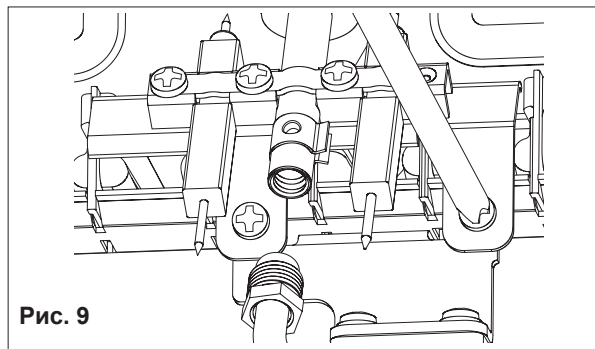


Рис. 9

- открутить гайку крепления основной горелки (рис. 10);

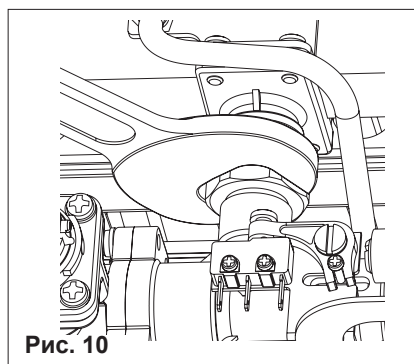


Рис. 10

- открутить винты крепления диффузора (рис. 11)

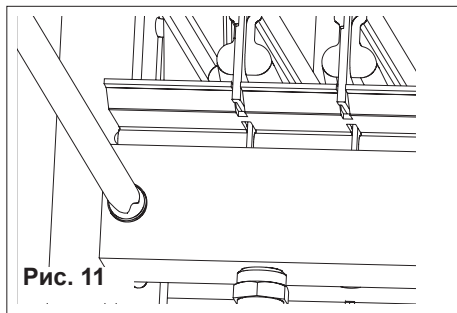


Рис. 11

- снять диффузор;
- открутить установленные форсунки и заменить их на другие из комплекта перевода на другой тип газа.

3. Замена регулирующего клапана

- ослабить крепежную гайку на входе холодной воды в теплообменник;
- открутить 4 винта (В) на газовом клапане (рис. 12);

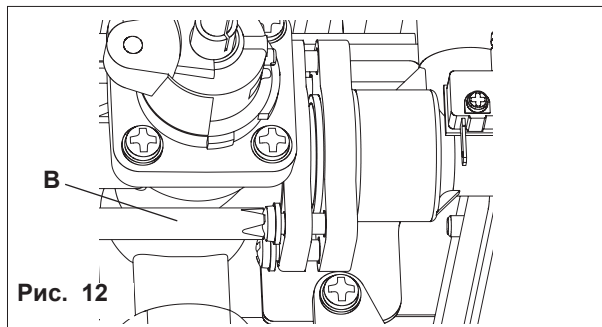


Рис. 12

- отсоединить провода микровыключателя;
- разделить блок гидравлический клапан/газовый клапан;
- извлечь большую пружину и блок регулирующий клапан/ маленькая пружина (рис. 13);

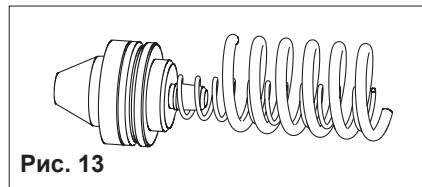


Рис. 13

- заменить регулирующий клапан на другой из комплекта перевода на другой тип газа;
- Установить клапан и большую пружину, уделяя внимание направлению установки (Рис. 15), и убедиться, что перфорированный направляющий диск пружины находится в соответствующем положении (Рис. 14)

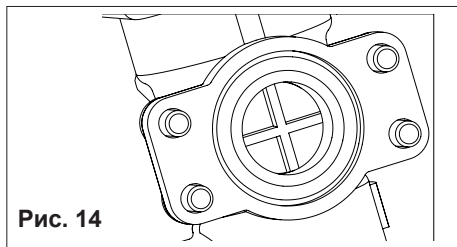


Рис. 14

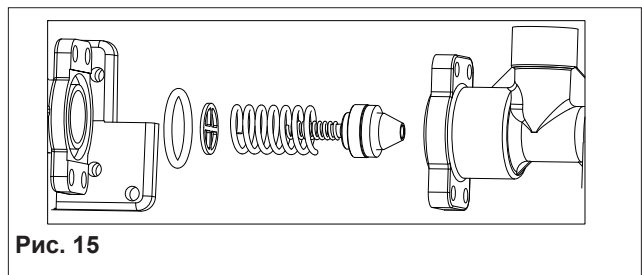


Рис. 15

- установить обратно диффузор и закрепить его винтами.
- установить обратно запальную горелку.

4. Регулировка давления на регулирующем клапане

- снять защитную заглушку
- закрутите винт регулятора давления до упора

⚠ После регулировки опечатайте защитную заглушку на регуляторе давления.

Напоминаем, что для работы на сжиженном газе (СУГ) давление газа на входе в водонагреватель должно составлять 3 кПа (30 мбар) для бутана и 3,7 кПа (37 мбар) для пропана. Измерить давление газа можно через штуцер, расположенный на входе газа в водонагреватель.

Перевод с сжиженного газа (СУГ) на природный

Выполните операции, описанные в пунктах 1, 2, 3 (см. выше)

4. Регулировка давления на регулирующем клапане

- снять защитную заглушку
- отрегулировать с помощью винта давление газа в соответствие с данными указанными в таблице на стр. 3.

⚠ После регулировки опечатайте защитную заглушку на регуляторе давления.

⚠ После проведения регулировки необходимо проверить мыльным раствором все газовые соединения на герметичность.

3. ВКЛЮЧЕНИЕ (Рис.16)

A = экономайзер газа включен/выключен

● выключено



минимальный расход газа

максимальный расход газа

B регулятор температуры воды

C цифровой дисплей - температуры воды

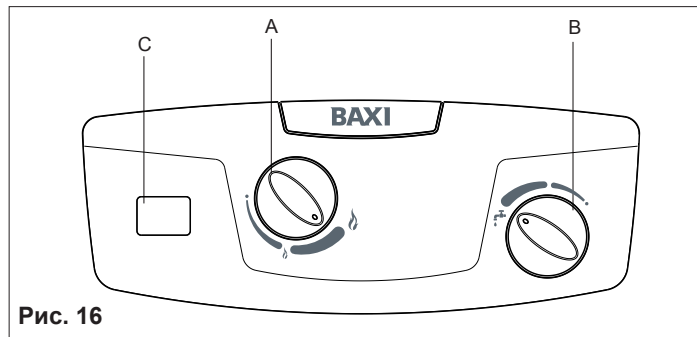


Рис. 16

3.1 Описание работы водонагревателя

Водонагреватель является газовым агрегатом проточного типа для нагрева воды. Разбор горячей воды может производиться через один или несколько кранов.

При открытии крана горячей воды зажигается основная горелка и нагревает воду, протекающую по внутреннему контуру водонагревателя.

Водонагреватели данного типа имеют пропорциональную регулировку мощности: расход газа плавно изменяется сообразно текущему расходу горячей воды.

Устройства с плавной регулировкой мощности особенно хорошо подходят для использования в системах с современной запорной арматурой, такой как механические смесители и термостаты. Водонагреватели снабжены регулирующим газовым клапаном, который улучшает потребительские свойства изделия, поскольку позволяет ему работать с меньшим напором и меньшим расходом воды, изменяя подачу газа в зависимости от расхода воды таким образом, чтобы температура воды на выходе водонагревателя оставалась постоянной.

Водонагреватели являются устройствами с автоматическим «ПРОПОРЦИОНАЛЬНЫМ» регулированием мощности. То есть мощность водонагревателя соответствует расходу горячей воды в текущий момент.

Водонагреватель снабжён электронным устройством с питанием 1,5 В, которое обеспечивает автоматический розжиг запальной горелки, а затем и основной горелки, при каждом отборе горячей воды.

Контроль над розжигом и наличием пламени осуществляется специальной платой посредством ионизации пламени.

Регулятор давления газа: в стандартную комплектацию водонагревателей, предназначенных для работы на газе, входит регулятор давления, установленный на входе газа в аппарат. Данное устройство позволяет «стабилизировать» давление газа на горелке, когда давление газа в газопроводе начинает меняться. Этот важный компонент обеспечивает стабильную работу водонагревателя. Регулятор давления газа настраивается на заводе-изготовителе, поэтому менять его настройки запрещается.


В упаковке водонагревателя находятся штуцер (и прокладка), который необходимо присоединить ко входу регулятора давления. В момент навинчивания штуцера на регулятор давления следите за тем, чтобы регулятор давления был неподвижен, для этого удерживайте его инструментом (например, гаечным ключом). Газопровод присоединяется к данному штуцеру.

11i: При расходе воды от 2,5 до 5 л/мин, температура подаваемой воды остаётся примерно на одном уровне 60°C (при температуре воды на входе 10°C), (в этом режиме газовый клапан подаёт на горелку количество газа, пропорциональное требуемому количеству воды), при расходе воды от 5 до 10,8 л/мин её температура меняется от 35 до 60°C.

14i: При расходе воды от 2,5 до 6,7 л/мин, температура подаваемой воды остаётся примерно на одном уровне 60°C (при температуре воды на входе 10°C), (в этом режиме газовый клапан подаёт на горелку количество газа, пропорциональное требуемому количеству воды), при расходе воды от 6,7 до 13,6 л/мин её температура меняется от 35 до 60°C.

3.2 Эксплуатация водонагревателя

Удостоверьтесь, что газовый кран и все водяные краны закрыты.

- Откройте кран на газовом счетчике или на баллоне со сжиженным газом (СУГ).
- Откройте газовый кран на газопроводе перед водонагревателем (в комплект поставки не входит).
- Поверните ручку **A** в положение максимальной мощности (ON ) , во время вращения этой ручки, когда она будет находиться напротив значка маленького пламени, слегка надавите на ручку и продолжайте вращение;
- При отборе воды, устройство автоматического розжига разожжёт запальную горелку, после того как наличие пламени будет обнаружено, разожжётся основная горелка;
- В том случае, если розжиг не произойдёт в течение 60 секунд, устройство контроля пламени обнаружит его отсутствие и перекроет поток газа. Произойдёт аварийная остановка водонагревателя.

Перезапустить водонагреватель можно только вручную; для того, чтобы включить его, закройте кран отбора горячей воды, затем снова откройте, благодаря этому процедура включения запустится автоматически.

При случайном погасании пламени основной горелки, произойдёт одна попытка перезапуска.

Если в течение 60 секунд водонагреватель не запустится, снова произойдёт его аварийная остановка, описанная выше.

При неисправности электрода розжига, поток газа перекрывается. Это функция защиты.

Данные водонагреватели предназначены для работы с номинальным давлением воды. Водонагреватель оснащен регулятором температуры воды В.

Поворот ручки регулировки температуры до упора влево соответствует максимальному расходу воды и, следовательно, минимальной температуре, а поворот регулятора до упора вправо — минимальному расходу воды и, следовательно, максимальной температуре.



Для выключения водонагревателя нужно повернуть рукоятку **A** в положение (●) «выключено», отмеченное кружком.

Если водонагреватель не используется в течение длительного времени, рекомендуется закрыть запорный газовый кран (в случае сжиженного газа — кран на газовом баллоне).

Для поддержания наилучших характеристик изделия рекомендуется проводить техническое обслуживание водонагревателя силами квалифицированных специалистов не реже 1 раза в год.

Использование экономайзера газа

Водонагреватель снабжен устройством экономии газа (экономайзером), позволяющим выбирать комфортную температуру горячей воды, подогревая её до температуры, близкой к температуре использования, благодаря чему достигается заметная экономия газа.

Для включения экономайзера установите ручку (**A**) в положение между минимумом (маленькое пламя ) и максимумом (большое пламя ) .

Действие устройства состоит в ограничении максимальной тепловой мощности, развиваемой водонагревателем. Рекомендуется пользоваться этим режимом в тех случаях, когда для нагрева воды не требуется всей мощности водонагревателя (небольшой температурный перепад или малый расход воды — например, в летний период).

ОПАСНОСТЬ ЗАМЕРЗАНИЯ

Если существует опасность промерзания помещения, в котором установлен водонагреватель, то из него следует полностью слить воду.

4. ТЕХНИЧЕСКОЕ ОБСЛУЖИВАНИЕ

Для обеспечения бесперебойной работы рекомендуется проводить техническое обслуживание водонагревателя силами квалифицированных специалистов не реже 1 раза в год.

Перед началом любых работ по очистке, техническому обслуживанию, вскрытию или разборке необходимо выключить водонагреватель и закрыть запорный газовый кран. Проверить работу основной и запальной горелок, запального электрода и предохранительного клапана, а также герметичность газовой системы. Удостовериться, что пространство для прохода дымовых газов через теплообменник не засорено.

Внешние панели облицовки рекомендуется мыть тряпкой, смоченной водой с мылом.

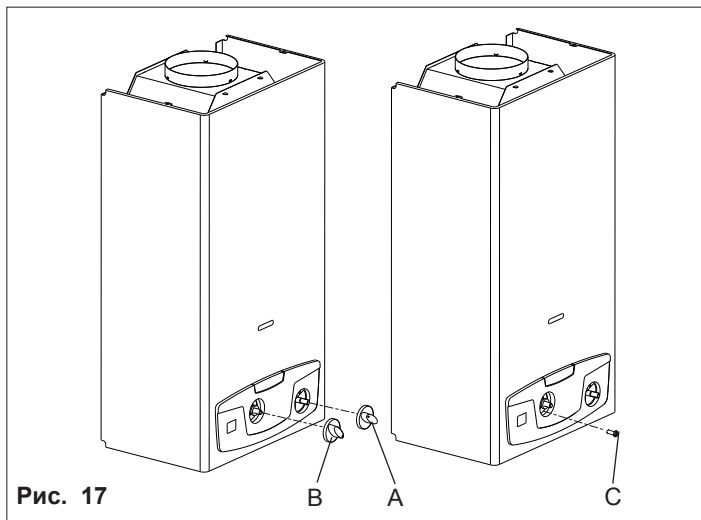
Не используйте растворители, чистящие порошки и абразивные губки.

Запрещается очищать водонагреватель или его отдельные части легковоспламеняющимися растворителями (бензином, спиртом, уайт-спиритом и т.п.).

4.1 Как снять облицовку

Снятие облицовки производится в следующем порядке (рис. 17):

1. Снимите ручку переключателя (В) и ручку (А)
2. Отверните винт (С)
3. Сместите облицовку вверх, таким образом, чтобы снять его с верхних и боковых скоб крепления
4. Сместите облицовку вперед на себя;
5. Для установки облицовки на место, выполните данную процедуру в обратном порядке.



4.2 Неполадки: причины и способы устранения

Для эффективной, долгой и безопасной работы водонагревателя рекомендуется не реже 1 раза в год проводить его проверку силами квалифицированных специалистов. Обычно при этом должны выполняться следующие операции:

- удаление нагара и окалины с горелок;
- удаление нагара с электрода розжига;
- чистка камеры сгорания;
- чистка внутренней и наружной поверхности теплообменника (при необходимости);
- проверка включения, отключения и работы водонагревателя;
- проверка состояния уплотнений в местах соединений на подводящих магистралях воды и газа.

Внимание: Приводимые ниже сведения предназначены исключительно для квалифицированных специалистов, аттестованных для работы с водонагревателем.

НЕИСПРАВНОСТИ	ПРИЧИНЫ	СПОСОБЫ УСТРАНЕНИЯ
Нет искры	<ul style="list-style-type: none"> - Разрядилась батарейка - Отсоединился провод электрода - Неисправна электронная плата - Недостаточное давление воды - Неисправна мембрана - Неисправен электрод 	<ul style="list-style-type: none"> - Замените - Вставьте - Проверьте, замените - Создайте нормальное давление в системе. Поверните переключатель вправо до конца - Замените - Замените
Искра есть, но запальная горелка не зажигается	<ul style="list-style-type: none"> - Неисправно устройство управления - Нет газа - Воздух в газопроводе 	<ul style="list-style-type: none"> - Замените - Откройте газовый кран - Выпустите воздух
При перекрытии воды горелка не гаснет	<ul style="list-style-type: none"> - Засорилось седло затвора газового клапана - Поршень или шток клапана воды заклинило в открытом положении - Рычажок микровыключателя заклинило в открытом положении - В моделях на сжиженном газе проверьте давление подачи газа 	<ul style="list-style-type: none"> - Проверьте, очистите - Снимите, очистите, при необходимости замените - Проверьте - Отрегулируйте, если это необходимо, замените регулятор давления баллона
Пластины теплообменника быстро загрязняются	<ul style="list-style-type: none"> - Плохая тяга или запыленное помещение - Желтое пламя - Повышенный расход газа 	<ul style="list-style-type: none"> - Проверьте тягу в дымоходе - Проверьте тип газа, очистите горелку - Проверьте, отрегулируйте
Запах газа	<ul style="list-style-type: none"> - Утечка газа через уплотнения в стыках труб, необходимо проверить трубопроводы и найти утечку. 	<ul style="list-style-type: none"> - Не включайте электрические выключатели и любые другие приборы, вызывающие искрообразование; проветрите помещение
Запах продуктов сгорания	<ul style="list-style-type: none"> - Засорен дымоход - Повышенный расход газа 	<ul style="list-style-type: none"> - Проверьте тягу в дымоходе и состояние дымоотвода - Проверьте, отрегулируйте

BAXI