

По вопросам продаж и поддержки обращайтесь:

Архангельск (8182)63-90-72	Краснодар (861)203-40-90	Рязань (4912)46-61-64
Астана (7172)727-132	Красноярск (391)204-63-61	Самара (846)206-03-16
Белгород (4722)40-23-64	Курск (4712)77-13-04	Санкт-Петербург (812)309-46-40
Брянск (4832)59-03-52	Липецк (4742)52-20-81	Саратов (845)249-38-78
Владивосток (423)249-28-31	Магнитогорск (3519)55-03-13	Смоленск (4812)29-41-54
Волгоград (844)278-03-48	Москва (495)268-04-70	Сочи (862)225-72-31
Вологда (8172)26-41-59	Мурманск (8152)59-64-93	Ставрополь (8652)20-65-13
Воронеж (473)204-51-73	Набережные Челны (8552)20-53-41	Тверь (4822)63-31-35
Екатеринбург (343)384-55-89	Нижний Новгород (831)429-08-12	Томск (3822)98-41-53
Иваново (4932)77-34-06	Новокузнецк (3843)20-46-81	Тула (4872)74-02-29
Ижевск (3412)26-03-58	Новосибирск (383)227-86-73	Тюмень (3452)66-21-18
Казань (843)206-01-48	Орел (4862)44-53-42	Ульяновск (8422)24-23-59
Калининград (4012)72-03-81	Оренбург (3532)37-68-04	Уфа (347)229-48-12
Калуга (4842)92-23-67	Пенза (8412)22-31-16	Челябинск (351)202-03-61
Кемерово (3842)65-04-62	Пермь (342)205-81-47	Череповец (8202)49-02-64
Киров (8332)68-02-04	Ростов-на-Дону (863)308-18-15	Ярославль (4852)69-52-93

Единый адрес: dcz@nt-rt.ru **Веб-сайт:** www.drazice.nt-rt.ru

Стационарные водонагреватели 1 МПа ОКС NTR(R) DRAZICE

ОКС NTR (R)/1 МПа

БОЙЛЕРЫ КОСВЕННОГО НАГРЕВА
Стационарные бойлеры косвенного нагрева

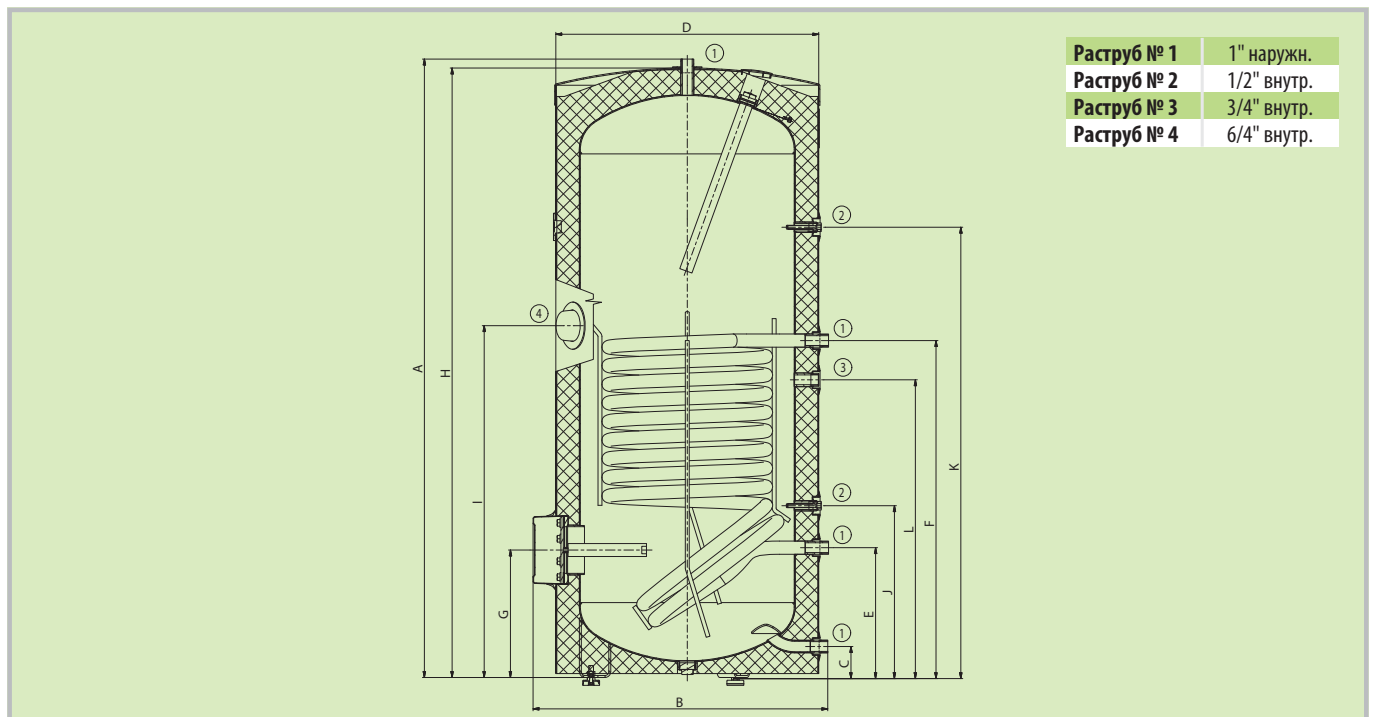


- Объем 300–2000 л
- Рабочее давление в резервуаре и в теплообменнике 1 МПа
- С одним большим теплообменником для подключения источника тепла
- Можно установить нагревательный элемент ТЖ 6/4", элемент серии R, SE, или элемент ТРК
- Бойлеры объемом 750-2000 л оснащены съемной изоляцией



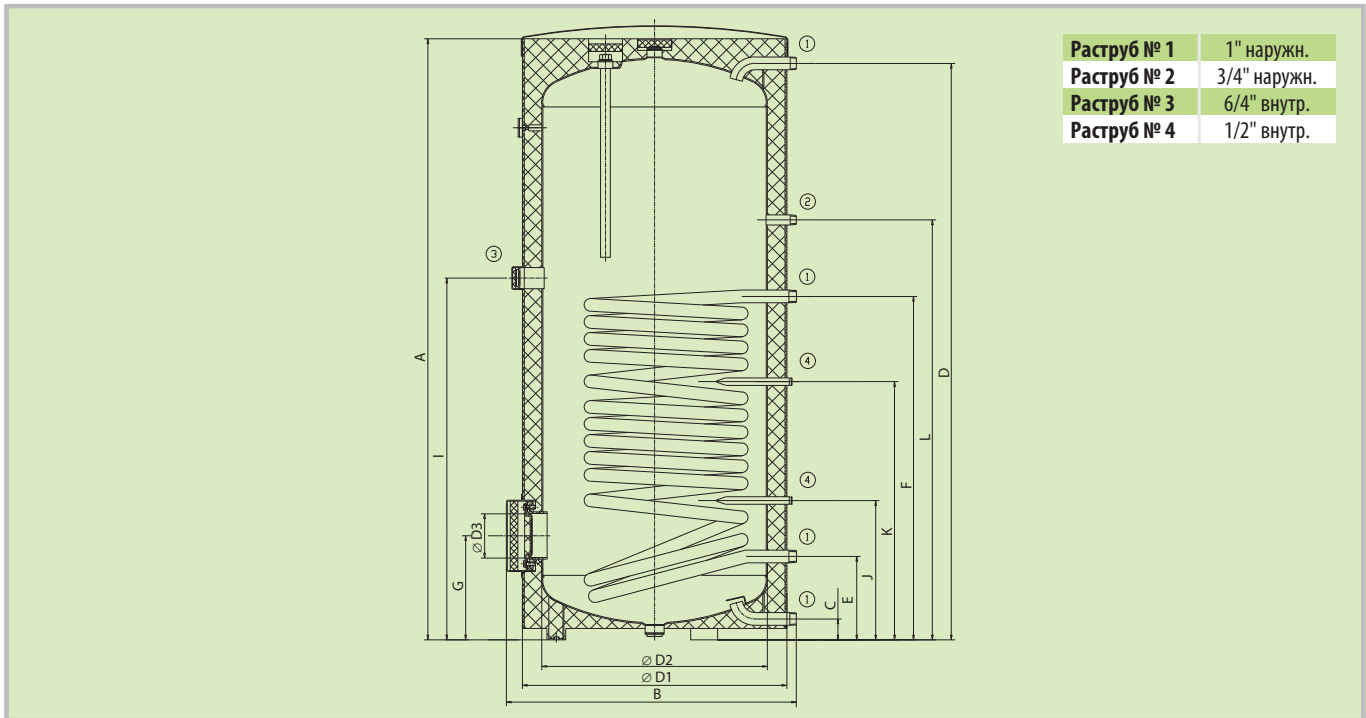
Тип резервуара		ОКС 300 NTR(R)/1МПа	ОКС 400 NTR(R)/1МПа	ОКС 500 NTR(R)/1МПа	ОКС 750 NTR(R)/1МПа	ОКС 1000 NTR(R)/1МПа
Номер заказа		121070401 (121090401)	105513001 (105513010)	105513002 (105513009)	105513018 (105513024)	105513019 (105513025)
Объем	[л]	292 (285)	384 (360)	476 (450)	702 (716)	917 (935)
Макс. масса водонагревателя без воды	[кг]	88 (122)	93 (107)	108 (124)	216 (213)	284 (271)
Изоляция	[мм]	60	50	50	80	80
Теплопроводность λ изоляции	[Вт·м ⁻¹ ·К ⁻¹]	0,022	0,028		0,039	
Макс. рабочая температура/избыточное давление в резервуаре	[°С·бар ⁻¹]	90/10				
Площадь нагрева поверхности теплообменника * (верхн./нижн.)	[м ²]	1,5 (1/1,5)	1,8 (1,05/1,8)	1,9 (1,3/1,9)	3,7 (1,17/1,93)	4,5 (1,12/2,45)
Объем теплообменника * (верхнего/нижнего)	[л]	10,5 (7/10,5)	9,9 (6,3/9,9)	10,4 (7,2/10,5)	28 (6,4/10,6)	34 (6,2/13,5)
Макс. рабочая температура/избыточное давление в теплообменнике	[°С·бар ⁻¹]	110/10				
Вэкоповй инslo NL podle DIN 4708		8 (2,9/4,2)	15,2 (5,7/9,4)	19,1 (8,9/14,7)	30,5 (6,2/21)	38,8 (7,1/26)
Постоянная мощность теплообменника в соответствии с ISN EN 12897 при расходе 720л циркулирующей воды, температура которой равна 80 °С.*	[кВт]	35 (27/35)	57 (31/57)	65 (40/60)	99 (33/65)	110 (32/76)
Время нагрева посредством теплообменника от 10 °С до 60 °С*	[мин]	30 (16/24)	20 (14/20)	23 (16/23)	24 (28/37)	26 (37/43)
Постоянная температура горячей бытовой воды 45 °С*	[л·ч ⁻¹]	1100 (670/1100)	1395 (1054/1568)	1568 (970/1590)	2426 (815/1862)	2695 (780/1780)
Класс энергетической эффективности		C		D		
Статические потери	[Вт]	83	114 (113)	127 (137)		

Размеры [мм]	A	B	C	D	E	F	G	H	I	J	K	L
ОКС 300 NTR/1 МПа	1577	751	79	670	331	859	325	1554	897	438	1148	759

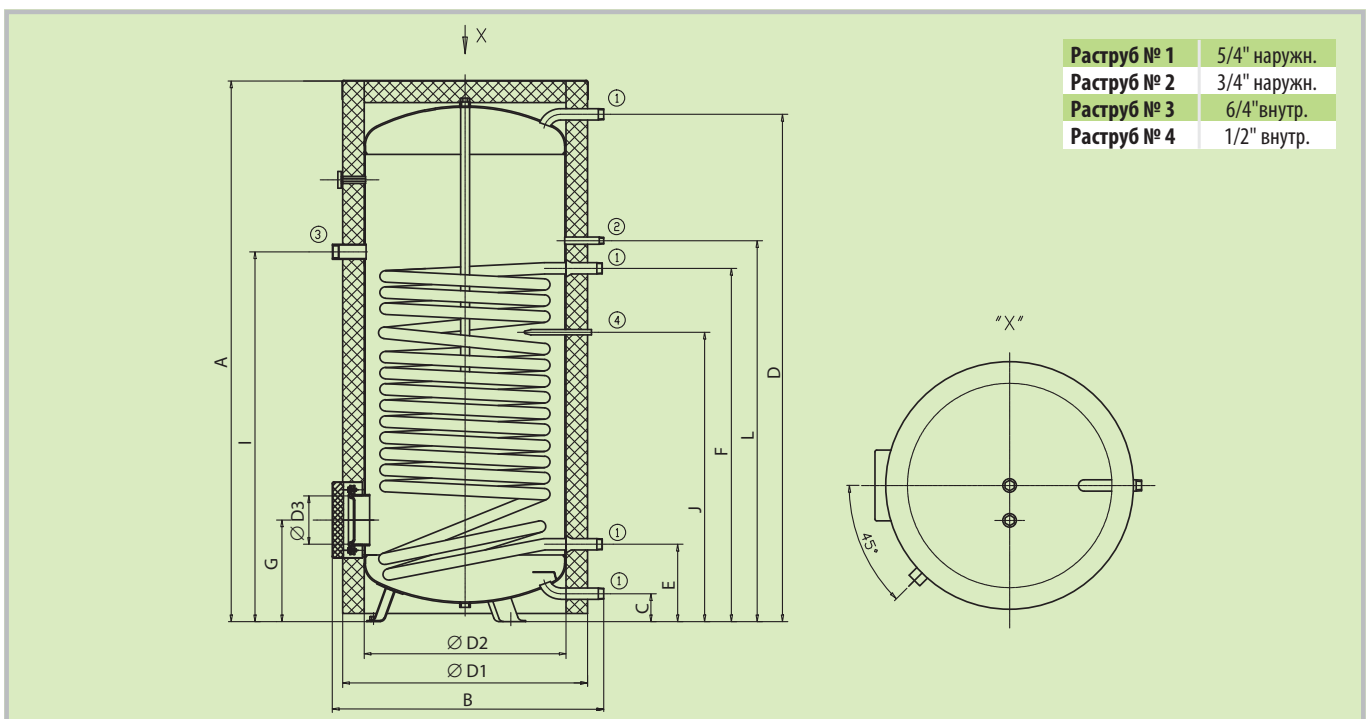




Размеры [мм]	A	B	C	D	D1	D2	D3	E	F	G	I	J	K	L
ОКС 400 NTR/1 МПа	1591	742	55	1526	700	597	110	221	909	276	958	369	684	1112
ОКС 500 NTR/1 МПа	1921	742	55	1856	700	597	110	221	967	276	1041	381	696	1265

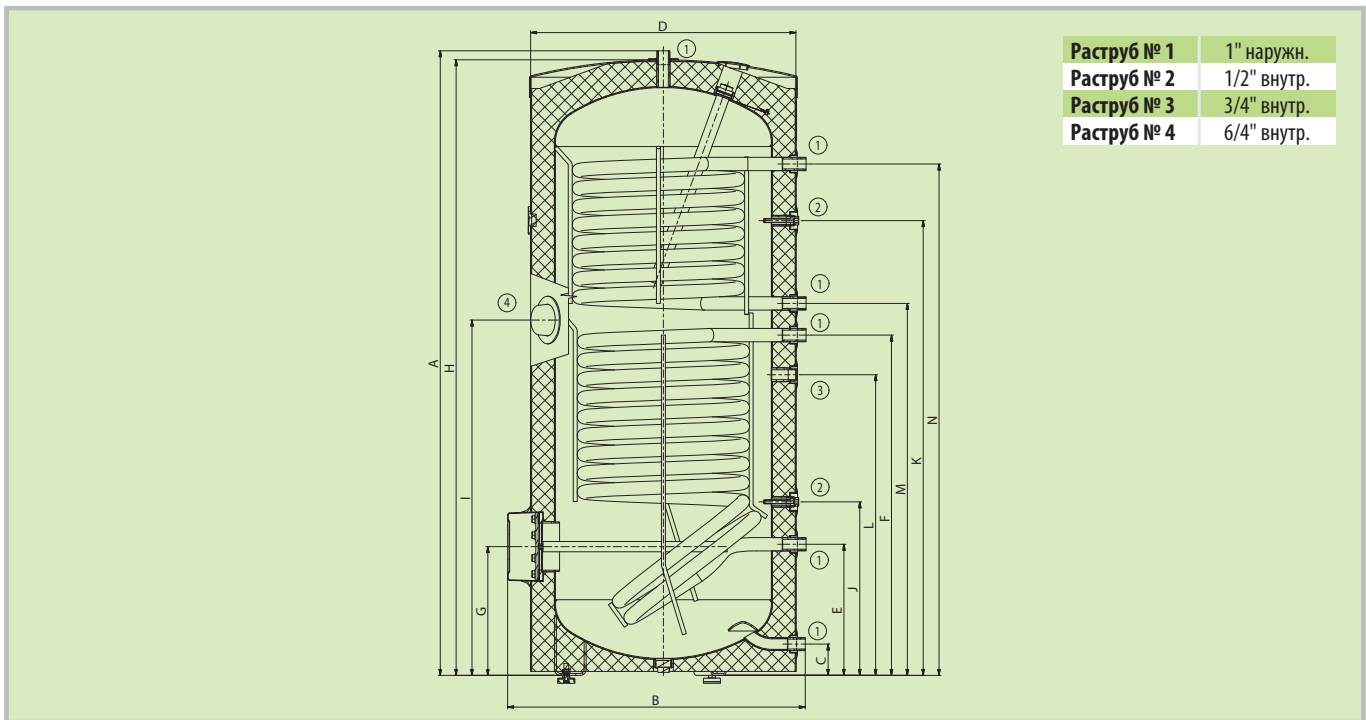


Размеры [мм]	A	B	C	D	D1	D2	D3	E	F	G	I	J	L
ОКС 750 NTR/1 МПа	2051	1056	105	1891	950	750	180	293	1319	383	1380	1081	1422
ОКС 1000 NTR/1 МПа	2030	1108	103	1900	1010	850	225	296	1324	386	1375	1088	1490

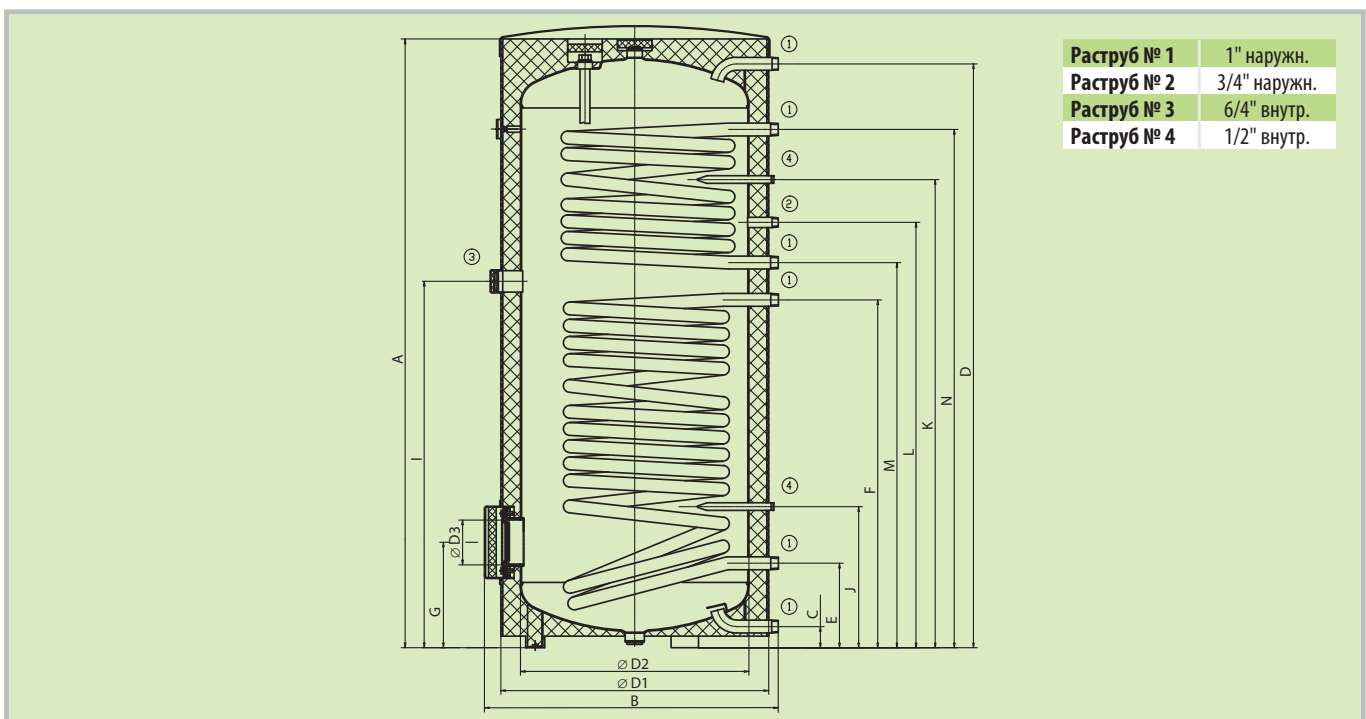




Размеры [мм]	A	B	C	D	E	F	G	H	I	J	K	L	M	N
ОКС 300 NTRR/1 МПа	1577	751	79	670	331	859	325	1554	897	438	1148	759	939	1291



Размеры [мм]	A	B	C	D	D1	D2	D3	E	F	G	I	J	K	L	M	N
ОКС 400 NTRR/1 МПа	1591	742	55	1526	700	597	110	221	909	276	958	369	1224	1112	1007	1355
ОКС 500 NTRR/1 МПа	1921	742	55	1853	700	597	110	220	965	275	1040	380	1409	1264	1114	1604





Размеры [мм]	A	B	C	D	D1	D2	D3	E	F	G	I	J	K	L	M	N
ОКС 750 NTRR/1 МПа	2035	1072	105	1890	950	750	180	293	835	383	1009	407	1336	1246	1156	1471
ОКС 1000 NTRR/1 МПа	2050	1087	103	1905	1010	850	180	296	884	386	1024	411	1333	1243	1153	1423

